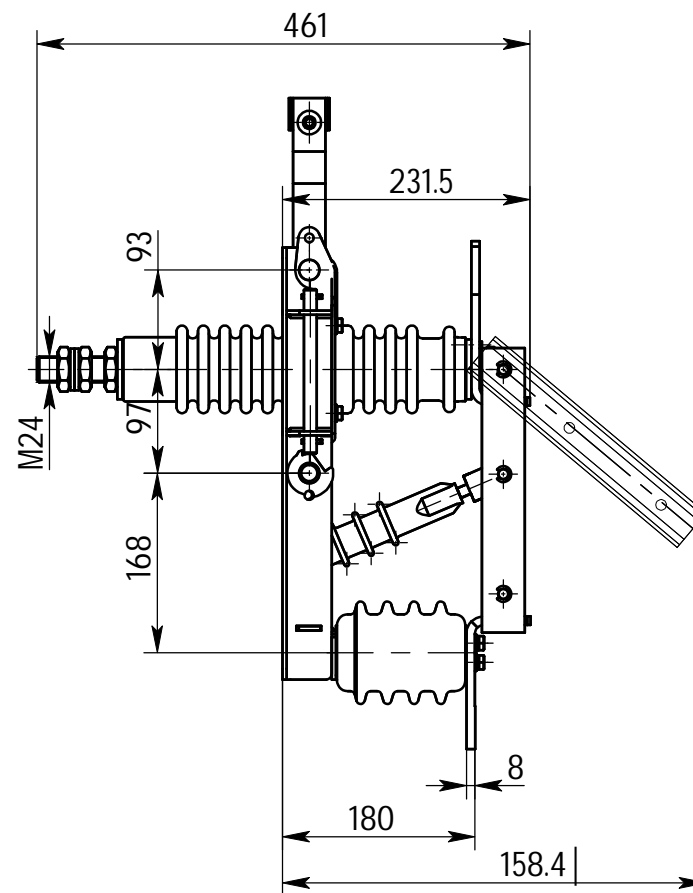
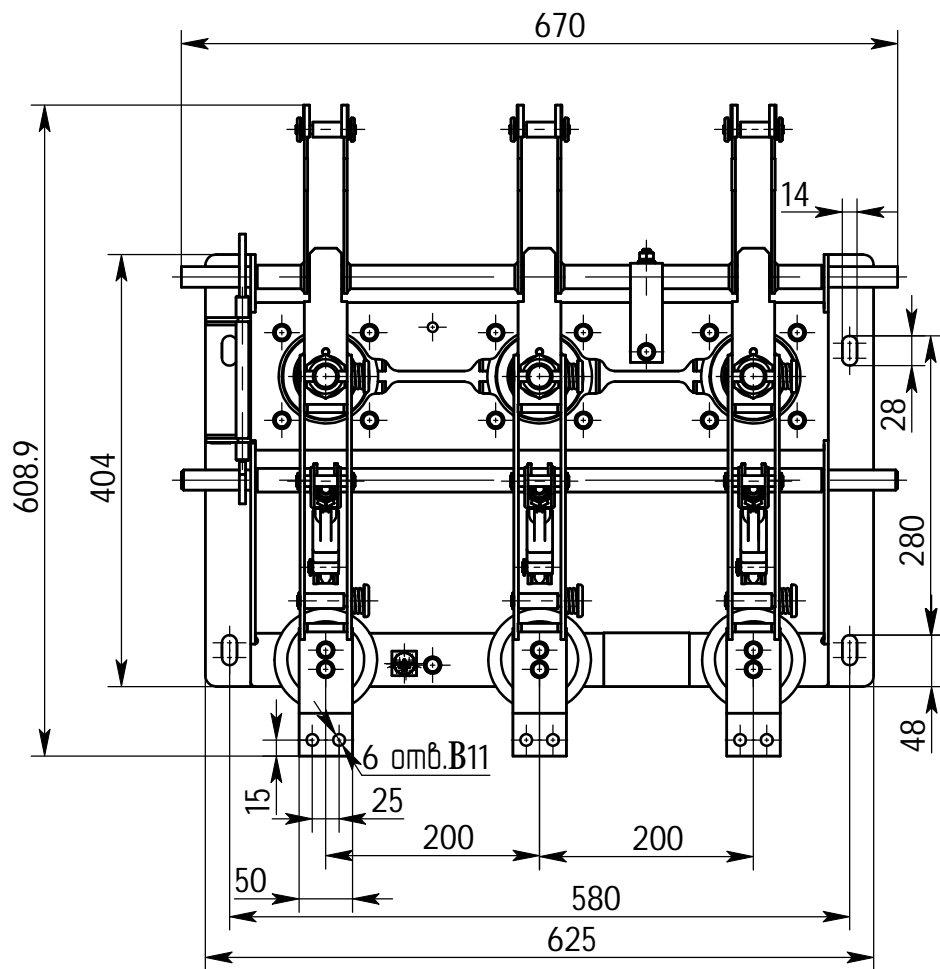


КНЧБ 674.212.004-22 ГЧ



Перв. примен.

Спроб. №

Подп. и дата


Инв.№ дубл.

Взам.инв.№

Подп. и дата

Инв.№ подл.

КНЧБ 674.212.004-22 ГЧ

Изм./Лист № докум.	Подп.	Дата	Лист	Масса	Масштаб
Разраб.					1:2
Пров.					
Т.контр.			Лист	Листов	
Н. контр.					
Утв.					

Разъединитель РВФ3
10/1000 исп. II-II УХ/ЛЗ

Габаритный чертёж

Копировал

Формат А3