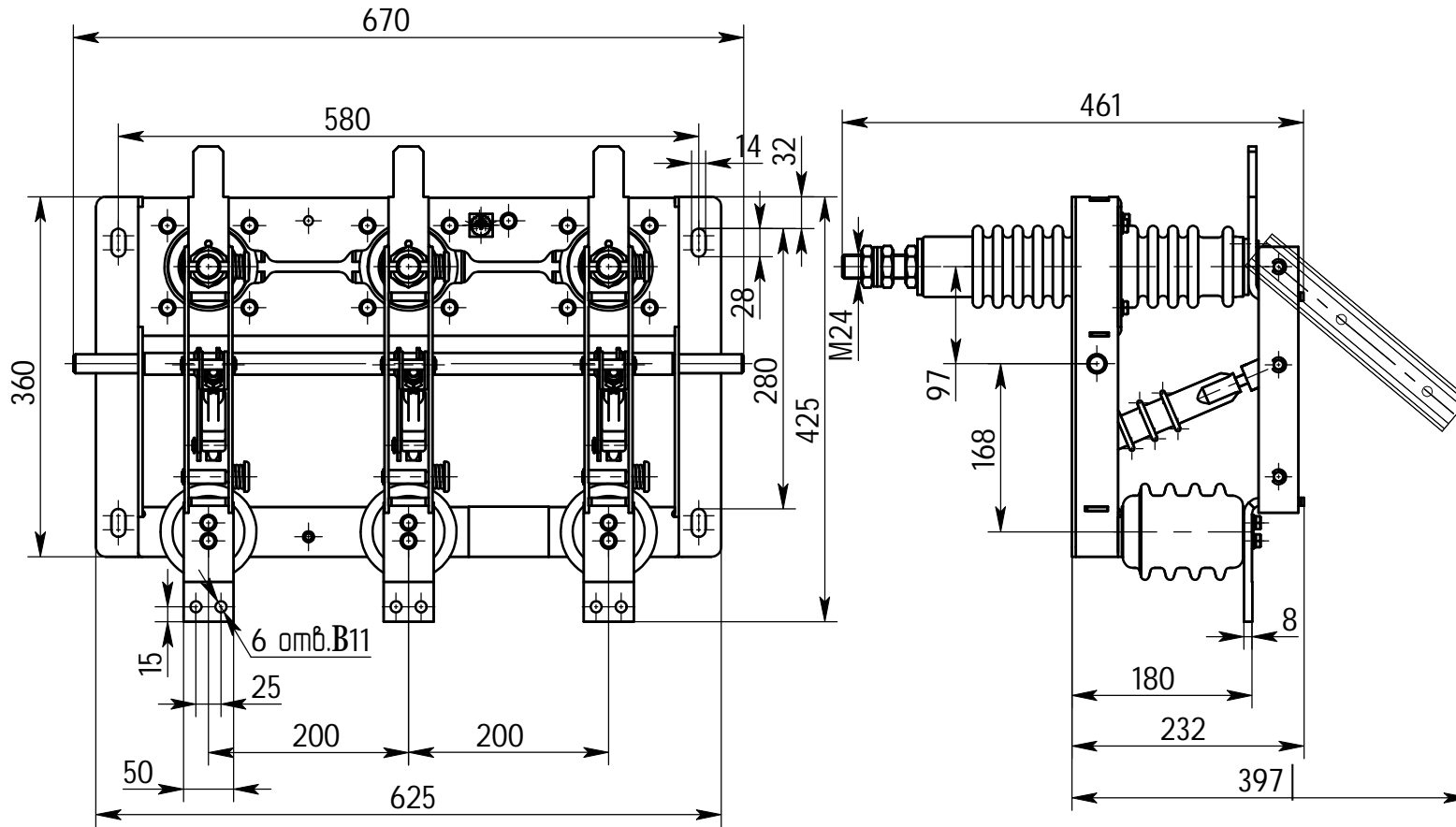


КНЧБ 674.212.004-20 ГЧ



Перв. примен.

Спроб. №

Подп. и дата


Инв.№ дубл.

Взам.инв.№

Подп. и дата

Инв.№ подл.

КНЧБ 674.212.004-20 ГЧ

| | | | | Лист | Масса | Масштаб |
|--------------------|-------|------|--|---|--------|---------|
| Изм./Лист № докум. | Подп. | Дата | Разъединитель РВФ 10/1000 исп. II УХ/ЛЗ | | | 1:2 |
| Разраб. | | | | | | |
| Пров. | | | | | | |
| Т.контр. | | | | Лист | Листов | |
| Н. контр. | | | Габаритный чертеж |  | | |
| Утв. | | | | | | |

Копировал

Формат А3