

НЖ-6С-К

Перв. примен.

Спраб. N°

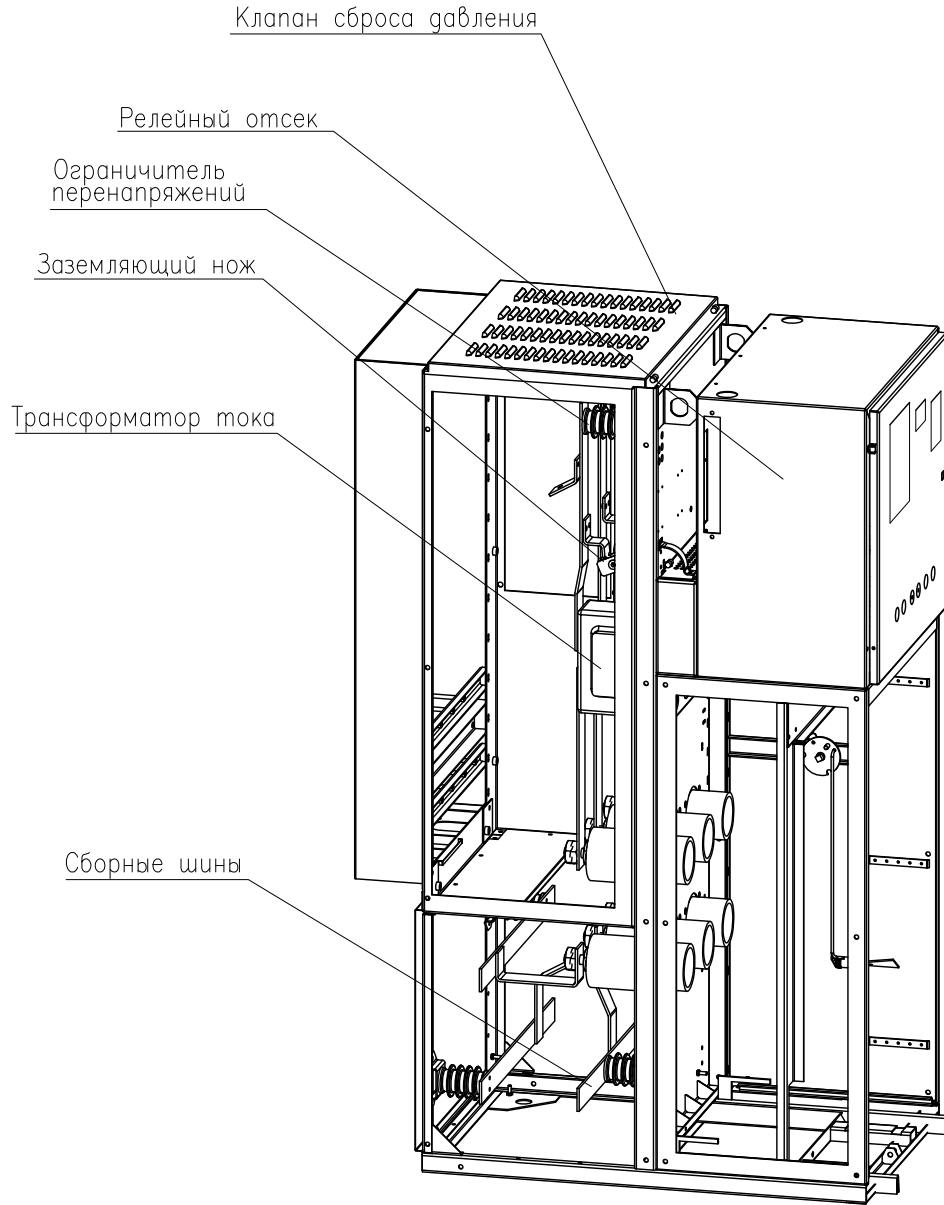
Погр. и дата

Погр. и дата

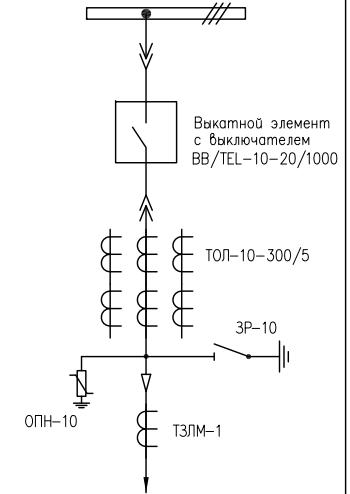
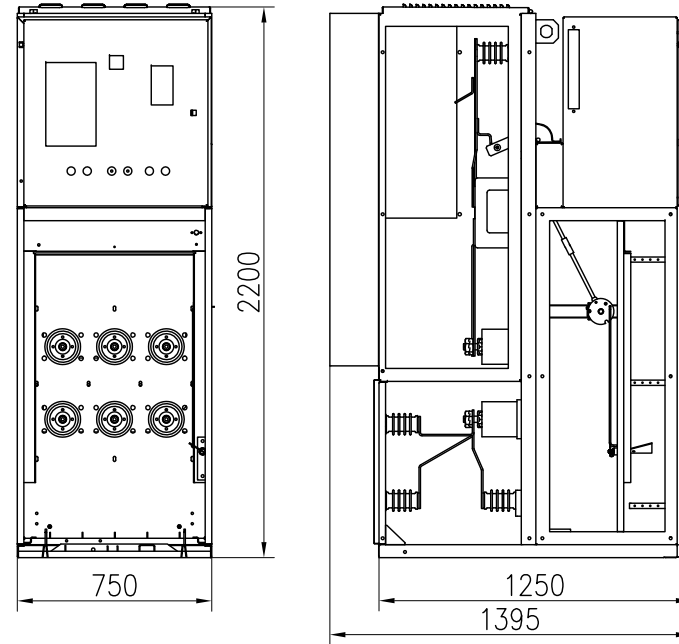
Взам. инб.

Погр. и дата

Инб. N° подл



Наименование	Кол.
Номинальный ток камеры 630 А	
Назначение камеры – Отходящая линия	
Сборная шина АДЗ1Т 100x8 Аlna 1600 А	
Ошиновка АДЗ1Т 50x5 Аlna 630 А	
Выкатной элемент с выключателем ВВ/TEL-10-20/1000	1
Заземлитель ЗР-10	1
Трансформатор тока ТОЛ-СЭЩ-10-21-0,5/10Р-300/5	3
Трансформатор напряжения нулевой последовательности ТЗЛМ-1	1
Мультиметр цифровой Schneider Power Logic DM6200 (Амперметр, вольтметр, Ваттметр, Варметр)	1
Ограничитель перенапряжений нелинейный ОПН-РТ/TEL-10/10,5	3
Микропроцессорный терминал релейной защиты БМРЗ	1
Мнемосхема с индикатором высокого напряжения и сигнализацией об аварийных ситуациях	1
Счетчик Меркурий 230 ART-01 PQRSIN	1



К-59-КН				Лист	Масса	Масштаб
Изм.	Лист	N° докум.	Погр.	Дата		
	Разраб.	Шестаков				
	Проб.	Шестаков				
	Т. контр.	Игнатъев				
	ОТК	Назаренко				
	Н. контр.	Колотушкин				
	Утв.	Хитров				
Комплектное распределительное устройство К-59-КН				Лист	Листов	1
				Комплектация ячейки		

Копировал

Формат А3