

Перв. примен.

Спроб. №

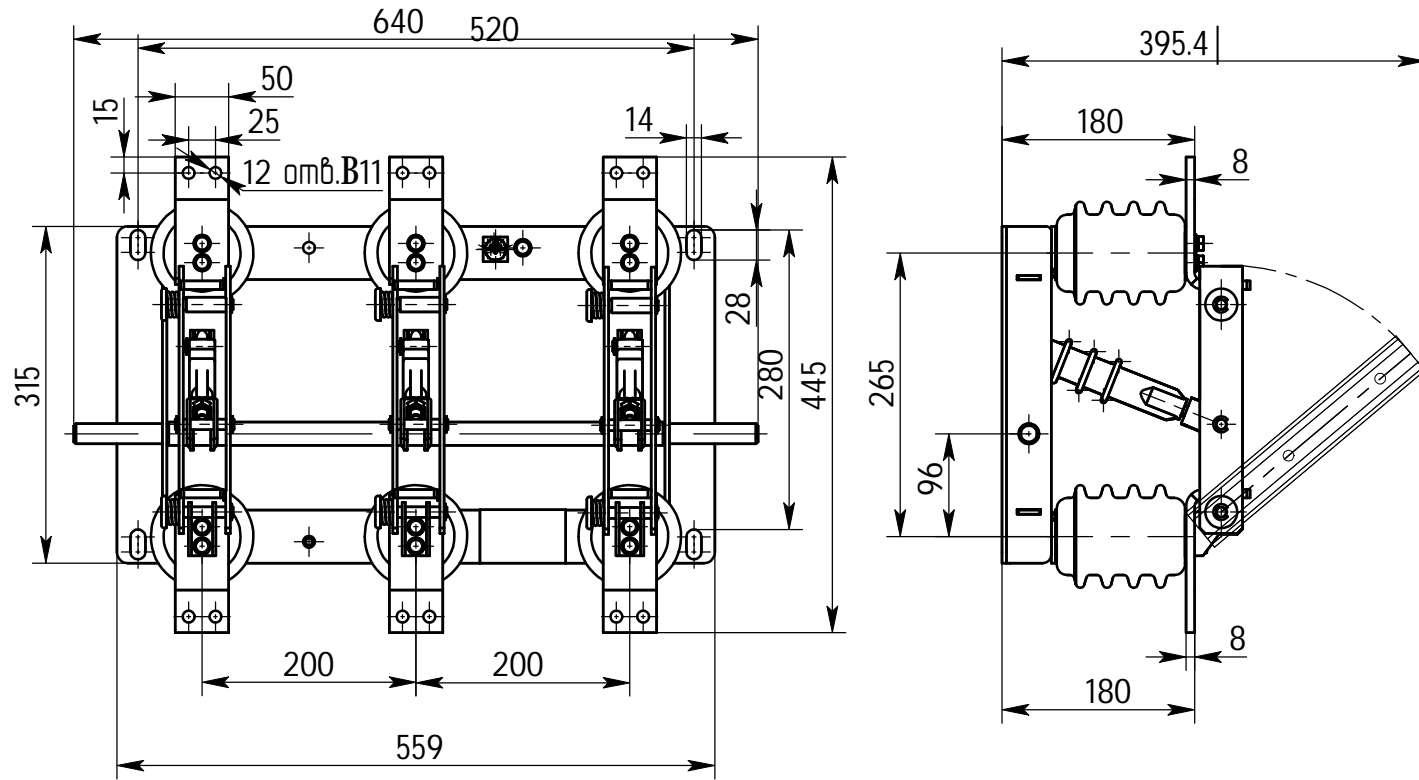
Подп. и дата


Инв.№ дубл.

Взам.инв.№

Подп. и дата

Инв.№ подл.



						КНЧБ 674212.003 ГЧ		
Изм./Лист № докум.	Подп.	Дата	Разъединитель РВ 10/1000 исп.0 УХ/13			Лист	Масса	Масштаб
Разраб.								1:2
Пров.						Лист	Листов	
Т.контр.								
Н. контр.			Габаритный чертёж					
Утв.								