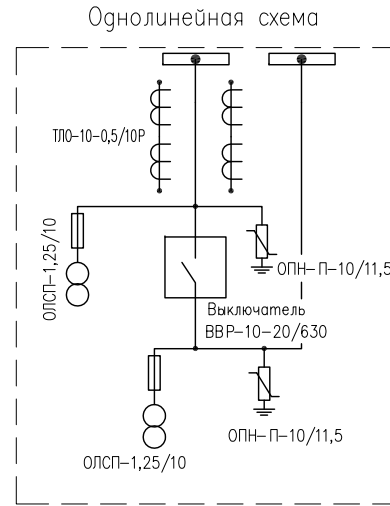
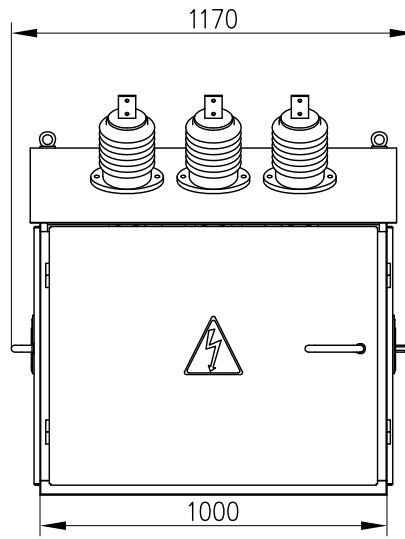
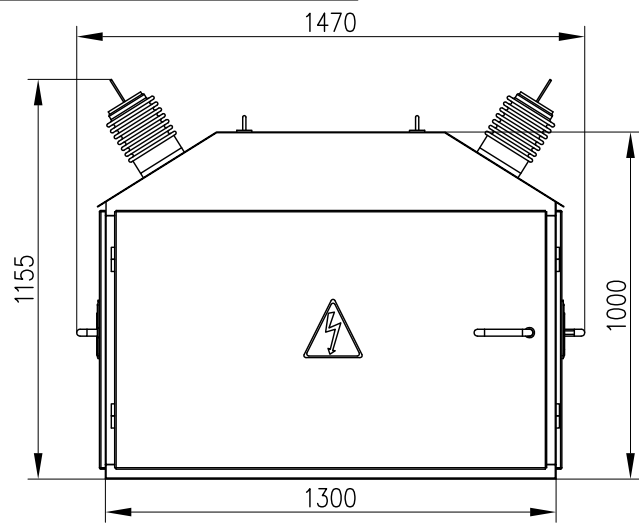
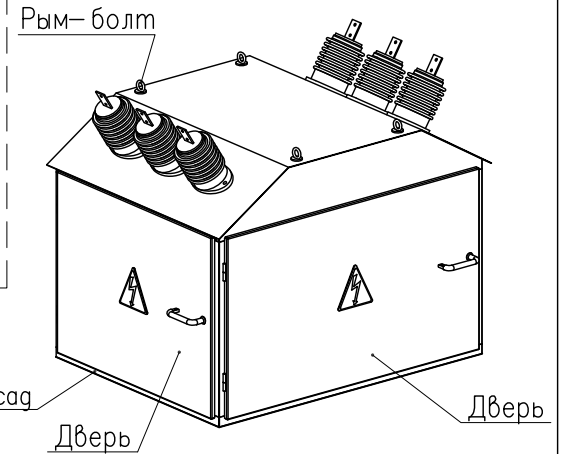


Перв. примен.
Спраб. N*

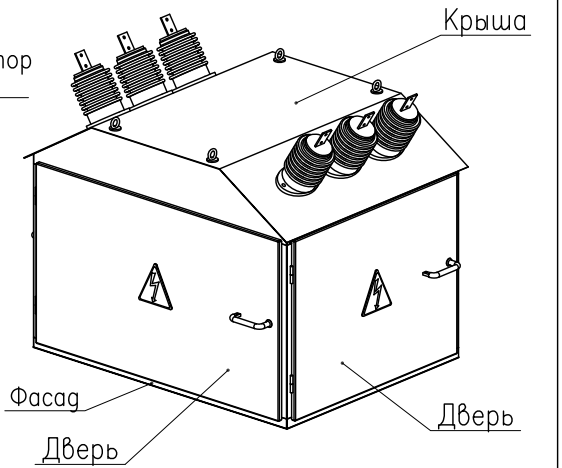
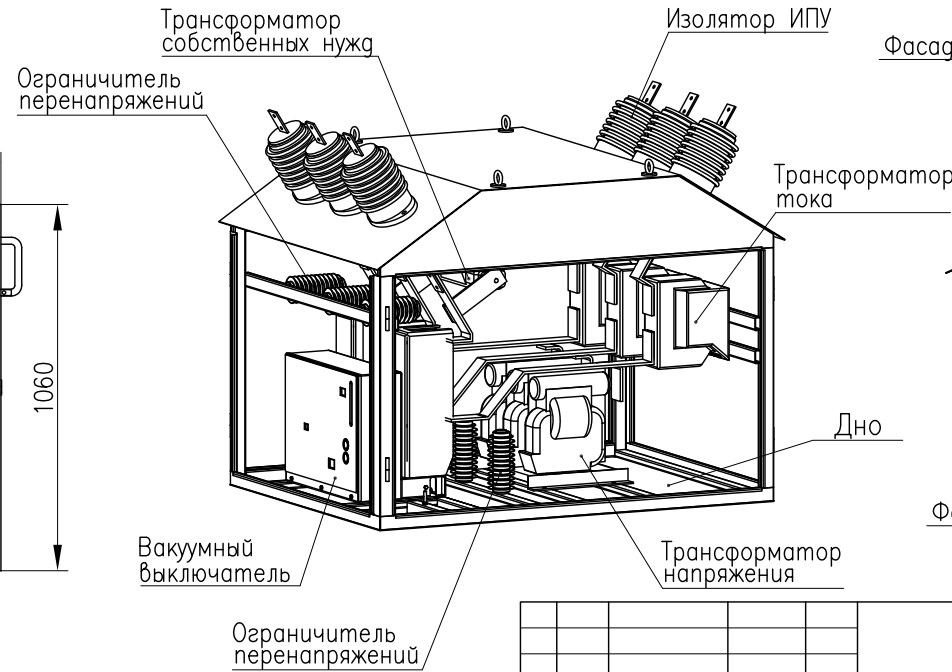
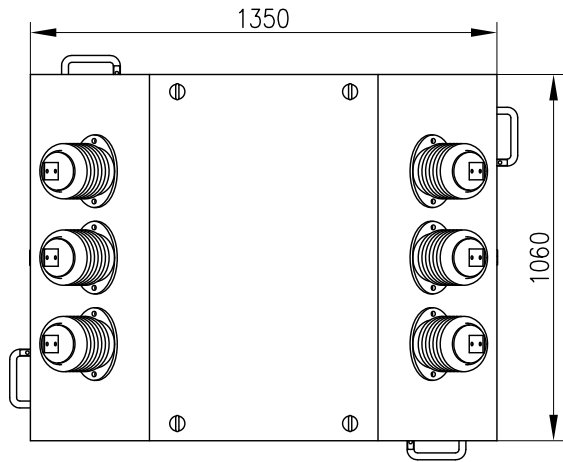
ЩХЛ-КН-10-12,5-630 УХЛП



Наименование	Кол.
Номинальное напряжение 10кВ	1
Вакуумный выключатель ВВР-10-20/630	1
Трансформатор собственных нужд ОЛСП-1,25/10	2
Трансформатор тока ТЛ0-10-0,5/10P	2
Ограничитель перенапряжения ОПН-П-10/11,5	6
Изолятор ИПУ	6
Релейная защита РСТ-42ВО	



Погр. и дата
Погр. и дата
Инв. N* дубл.
Взам. инв. N*
Погр. и дата
Инв. N* подл.



Изм.	Лист	N* докум.	Погр.	Дата
		Тепляков		
		Гусев		
Т. контр.				
ОТК				
Н. контр.		Харчиков		
Утв.		Хитров		

РВА/TEL-10-12,5/630 У1

Реклоузер вакуумный
РВА/TEL-10-12,5/630 У1
с двусторонним питанием

Лист	Масса	Масштаб
	300	
Лист	Листов	1

