

КНЧБ 674212.000-22 ГЧ

Перв. примен.

Спроб. №

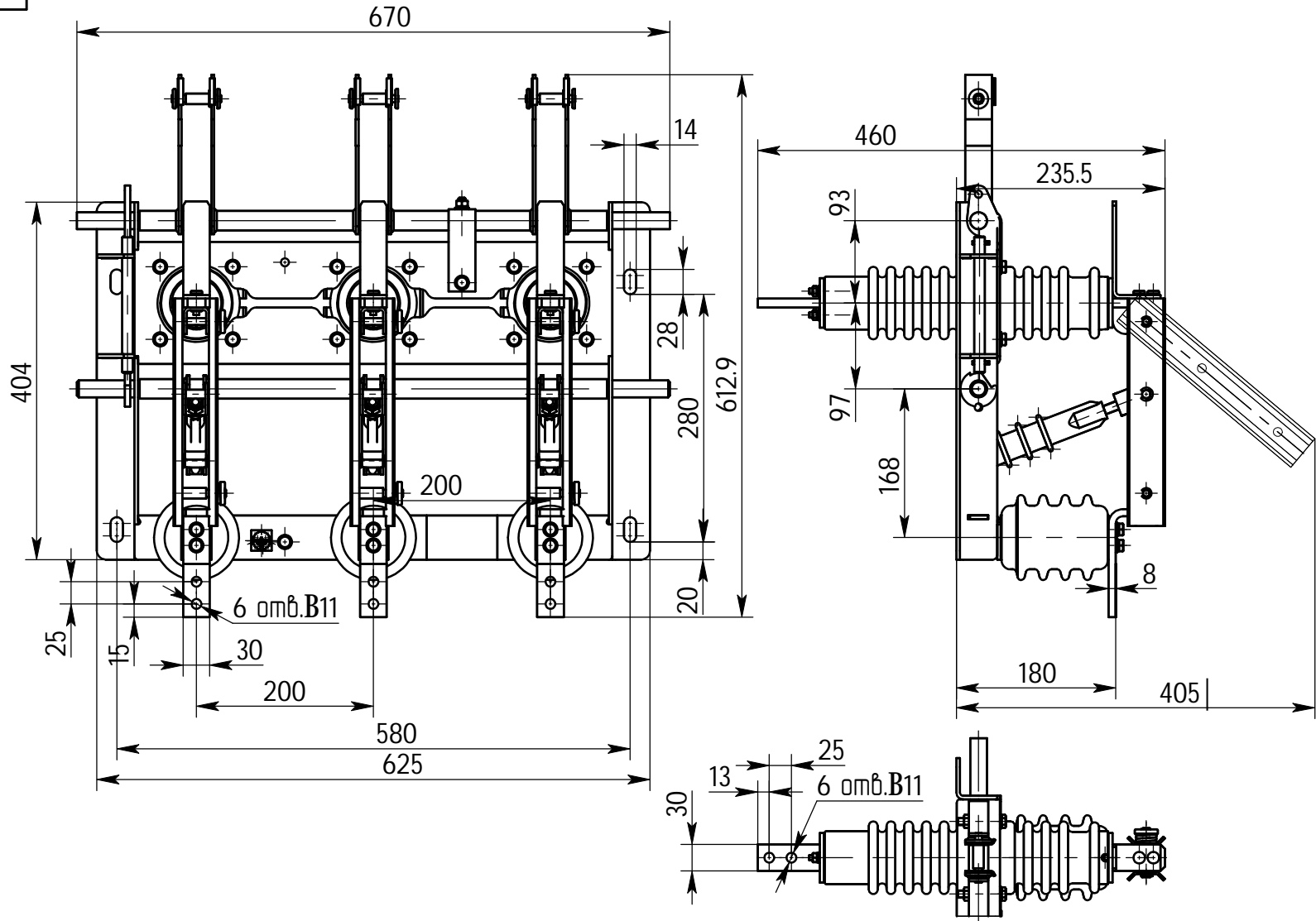
Подп. и дата


Инв.№ дубл.

Взам.инв.№

Подп. и дата

Инв.№ подл.



				КНЧБ 674212.000-22 ГЧ			
Изм./Лист № докум.	Подп.	Дата	Разъединитель РВФЗ 10/630 исп. II-II УХ/ЛЗ		Лист	Масса	Масштаб
Разраб.							1:2
Пров.					Лист	Листов	
Т.контр.							
Н.контр.			Габаритный чертеж				
Утв.							

Копировал

Формат А3