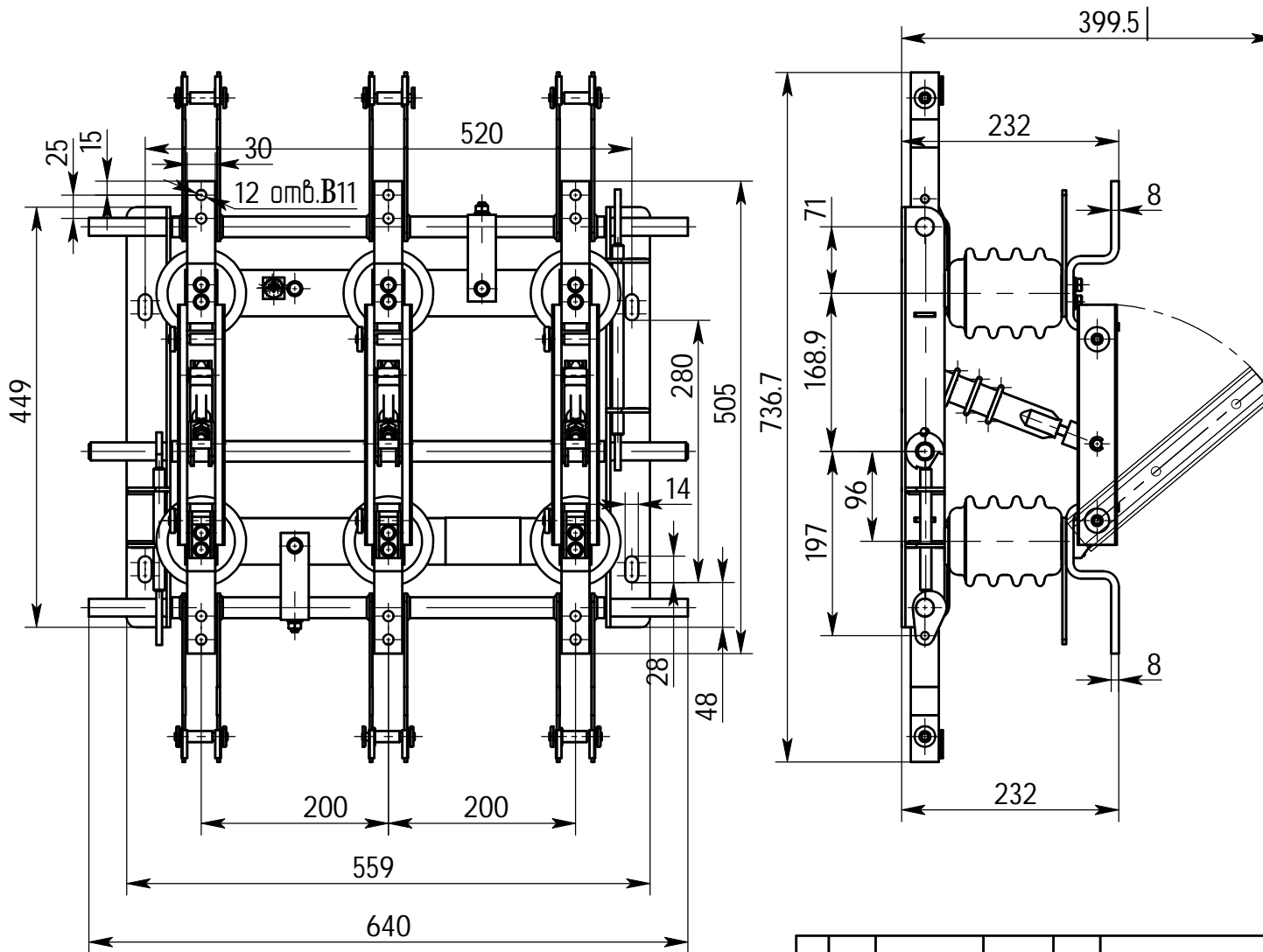


КНЧБ 674.212.000-03 ГЧ



Перв. примен.

Спраб. №

Подп. и дата

Инв.№ дубл.

Взам.инв.№

Подп. и дата

Инв.№ подл.

КНЧБ 674.212.000-03 ГЧ

Изм./Лист № докум.	Подп.	Дата
Разраб.		
Пров.		
Т.контр.		
Н.контр.		
Утв.		

Разъединитель  
РВЗ 10/630 исп. III УХЛЗ

Габаритный чертёж

Лист	Масса	Масштаб
		1:2
Лист		Листов



Копировал

Формат А3