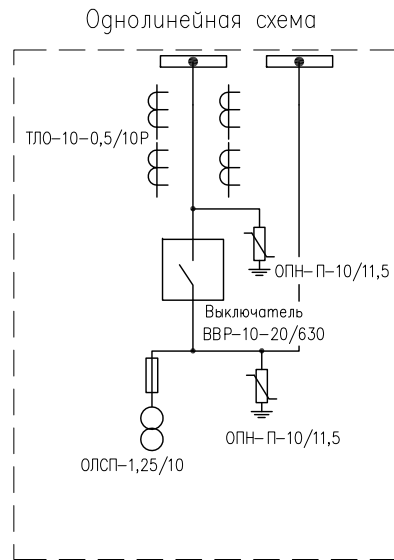
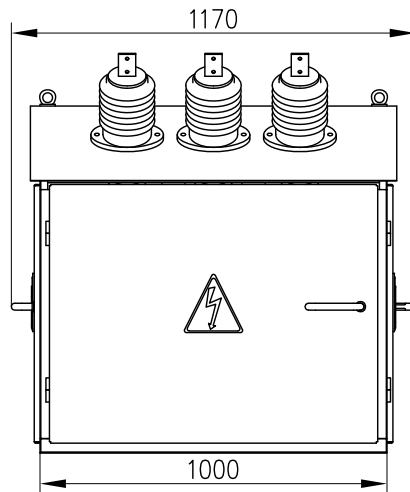
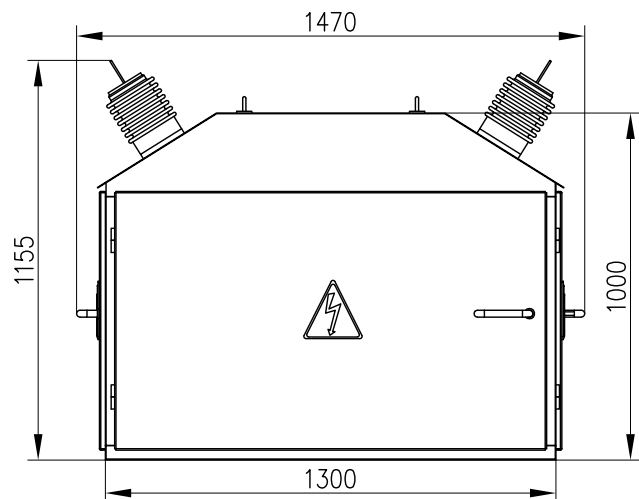
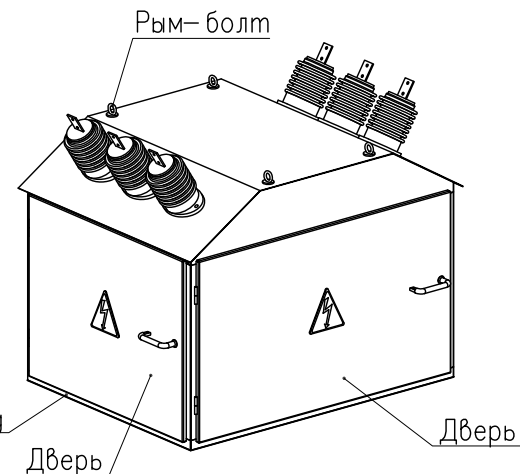


Перв. примен.  
Спраб. N\*

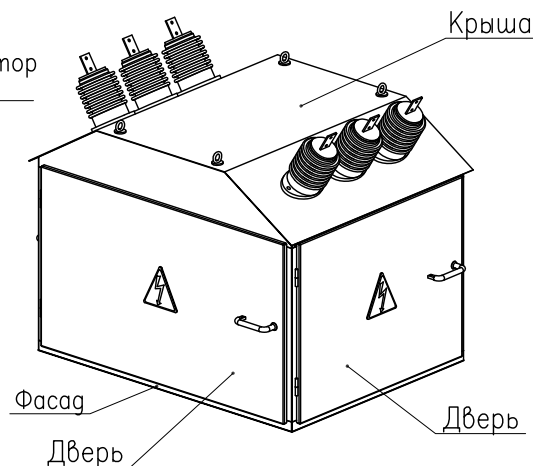
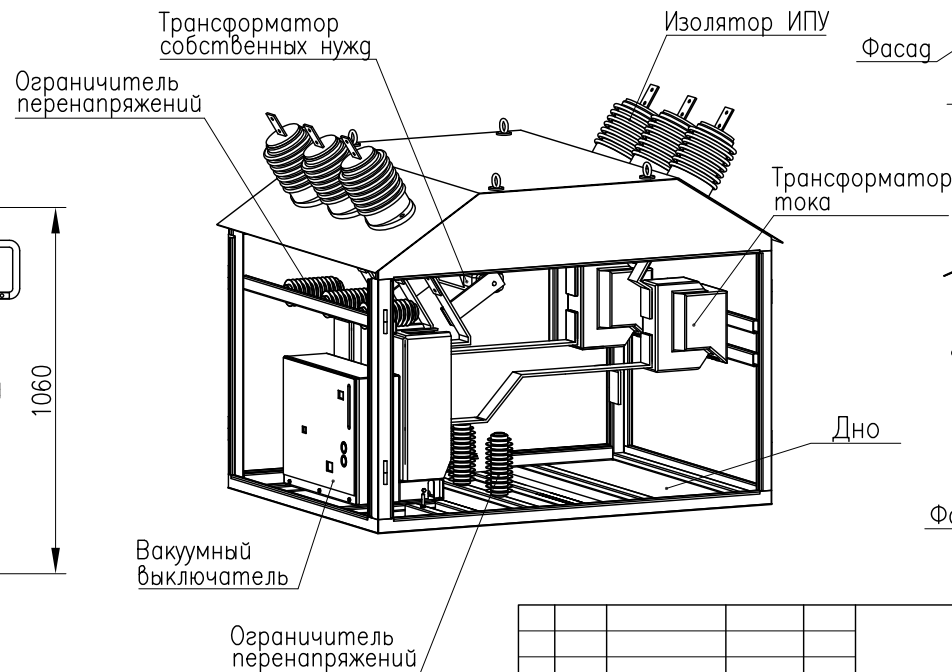
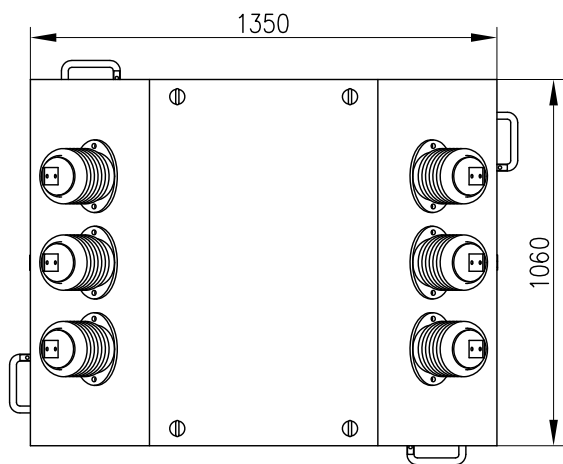
РВА/TEL-10-12,5/630 У



Наименование	Кол.
Вакуумный выключатель ВВР-10-20/630	1
Трансформатор собственных нужд ОЛСП-1,25/10	1
Трансформатор тока ТЛО-10-0,5/10Р	2
Ограничитель перенапряжений ОПН-П-10/11,5	6
Релейная защита РСТ-42ВО	1



Погр. и дата  
Погр. и дата  
Инв. N\* губл.  
Взам. инв. N\*  
Погр. и дата  
Инв. N\* подл.



Изм.	Лист	N* докум.	Погр.	Дата
		Тепляков		
		Гусев		
		Харчиков		
		Хитров		

РВА/TEL-10-12,5/630 У1

Реклоузер вакуумный  
РВА/TEL-10-12,5/630 У1  
с односторонним питанием

Лист	Масса	Масштаб
Лист	Листов	1

