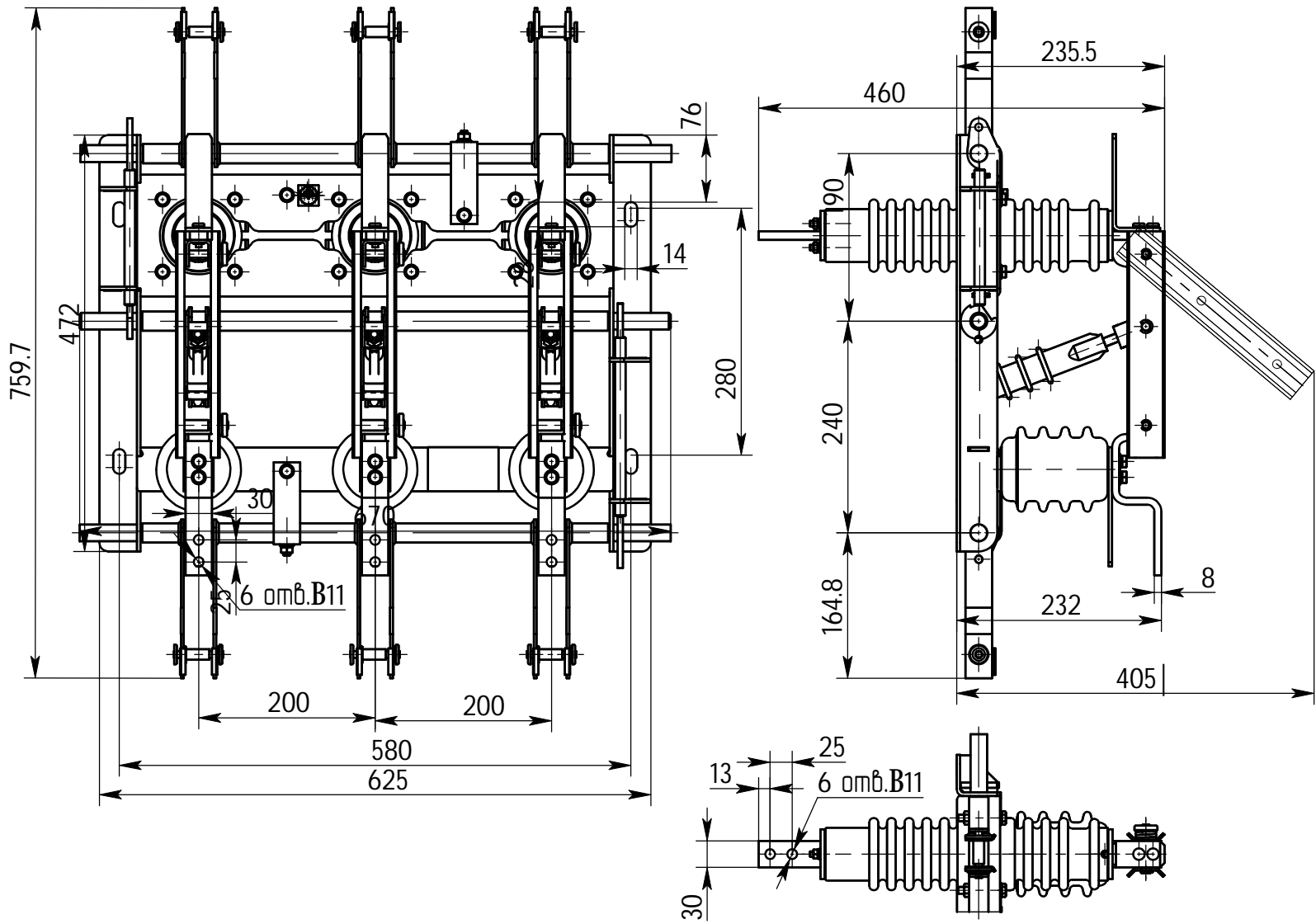


Инв.№ подл.	Подп. и дата	Взам.инв.№	Инв.№ дубл.	Подп. и дата	Спроб. №	Перв. примен. БЕКР 674212.000-32 СБ
						КНЧБ 674212.000-32 СБ



КНЧБ 674212.000-32 СБ			
Изм./Лист № докум.	Подп.	Дата	Лит.
Разраб.			Масса
Пров.			Масштаб
Т.контр.			1:2
Н.контр.			Лист
Утв.			Листов
Габаритный чертёж			Лист
Копировал			Листов
Формат А3			

