

Перв. примен.

Спроб. №

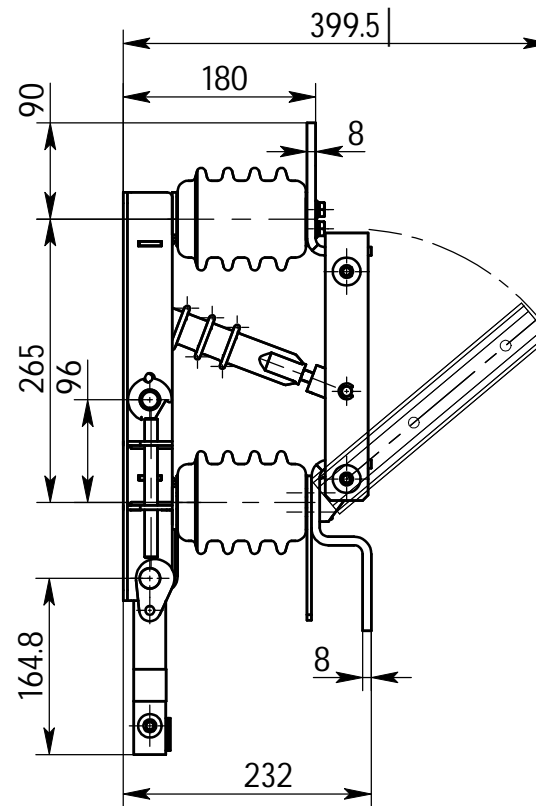
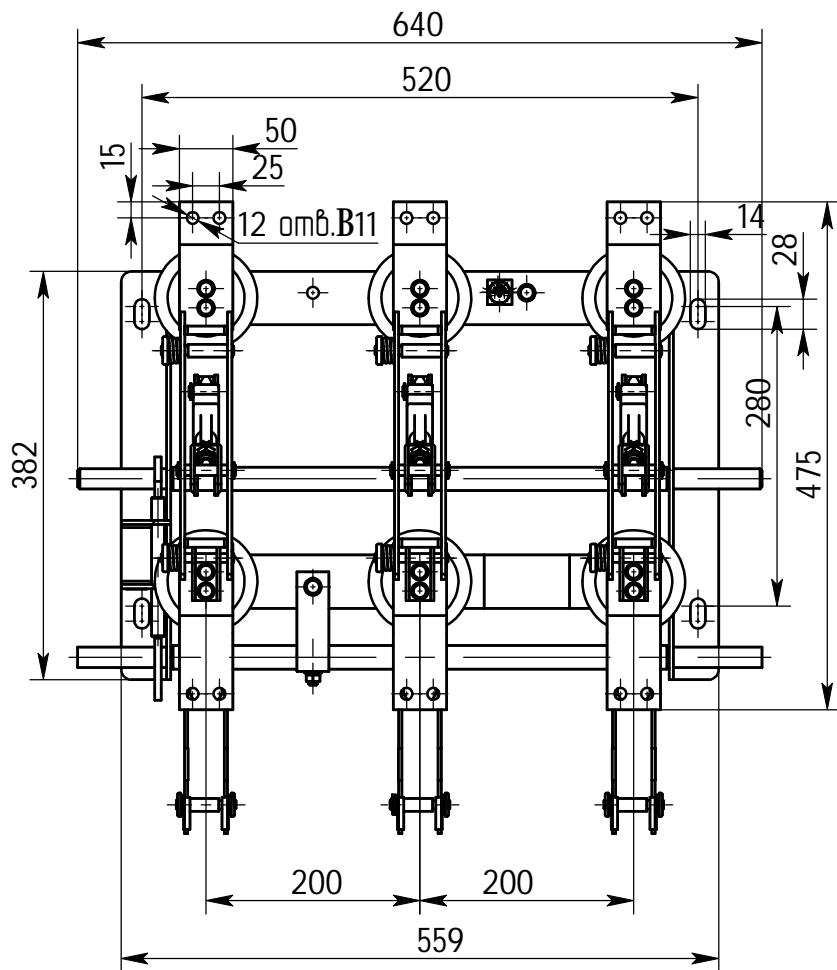
Подп. и дата


Инв.№ дубл.

Взам.инв.№

Подп. и дата

Инв.№ подл.



						КНЧБ 674.212.003-02 ГЧ		
Изм./Лист № докум.	Подп.	Дата	Разъединитель РВЗ 10/1000 исп. II УХЛ3	Лист	Масса	Масштаб		
Разраб.						1:2		
Пров.			Габаритный чертёж	Листов				
Т.контр.								
Н. контр.			Копировал					
Утв.							Формат А3	