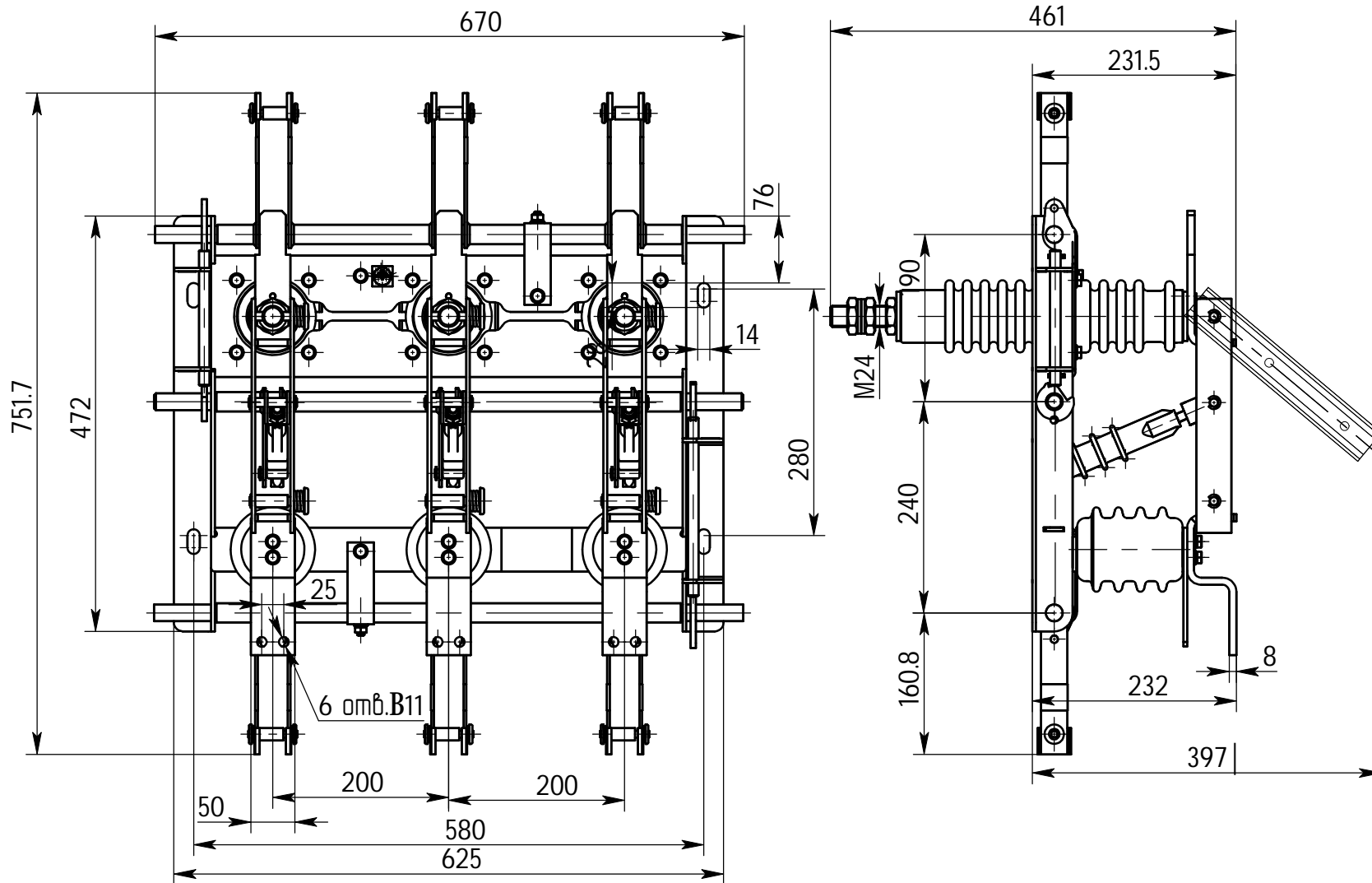


КНЧБ 674.212.004-32 ГЧ



Перв. примен.

Спроб. №

Подп. и дата

Взам. инв. №

Подп. и дата

Инв. № подл.

Инд. № дубл.

КНЧБ 674.212.004-32 ГЧ

|                    |       |      |
|--------------------|-------|------|
| Изм./Лист № докум. | Подп. | Дата |
| Разраб.            |       |      |
| Пров.              |       |      |
| Т. контр.          |       |      |
| Н. контр.          |       |      |
| Утв.               |       |      |

Разъединитель РВФ3  
10/1000 исп. III-II УХ/ЛЗ

|      |       |         |
|------|-------|---------|
| Лист | Масса | Масштаб |
|      |       | 1:2     |
| Лист |       | Листов  |

Габаритный чертёж

