

Перв. примен.

Спроб. №

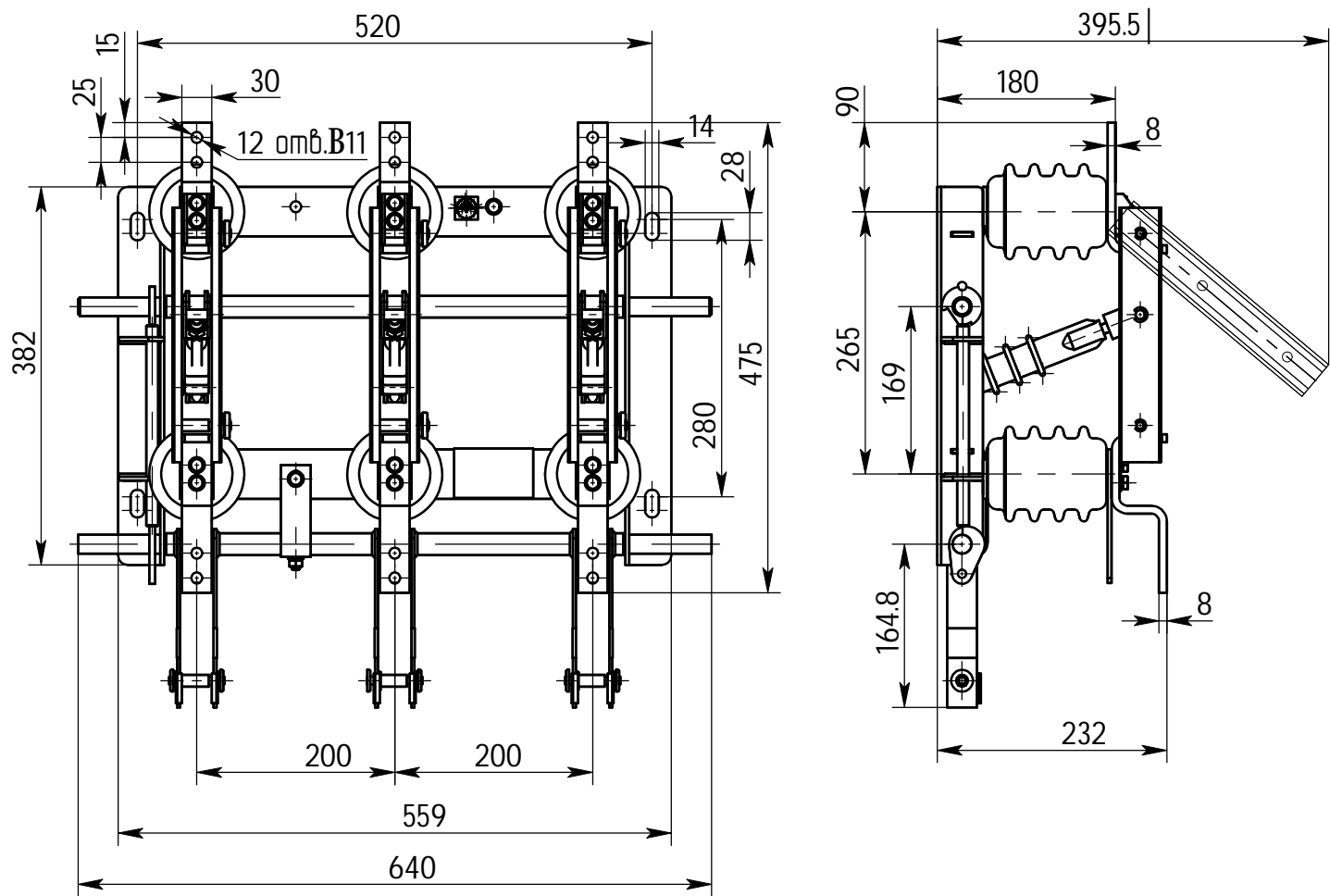
Подп. и дата

Инв.№ дубл.

Взам.инв.№

Подп. и дата

Инв.№ подл.



				КНЧБ 674.212.000-01 ГЧ			
Изм./Лист № докум.	Подп.	Дата	Разъединитель РВЗ 10/630 исп.1 УХ/ЛЗ		Лист	Масса	Масштаб
Разраб.							1:2
Пров.					Лист	Листов	
Т.контр.							
Н. контр.			Габаритный чертеж				
Утв.							