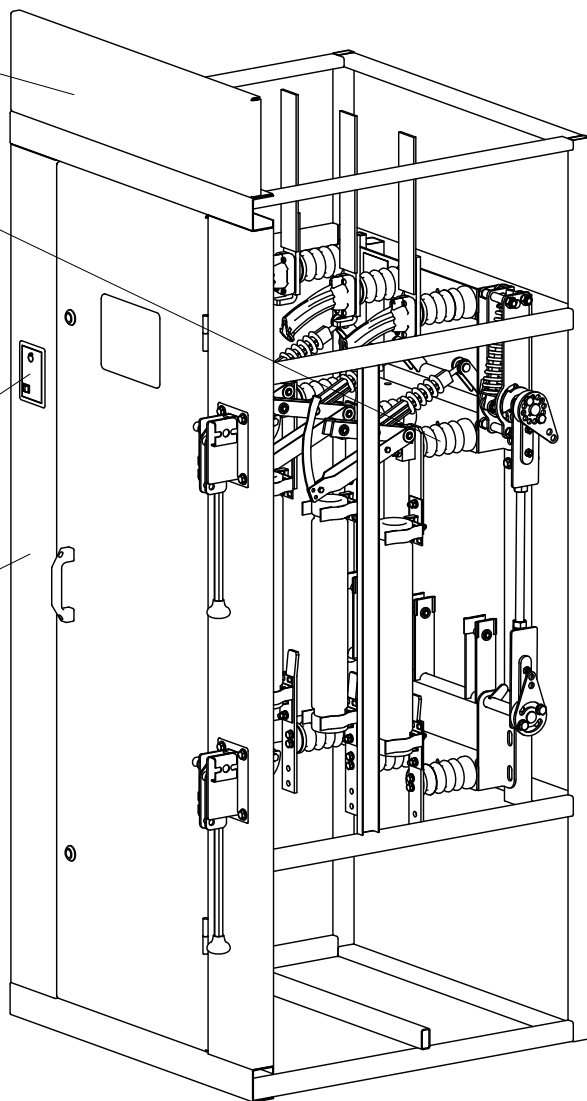
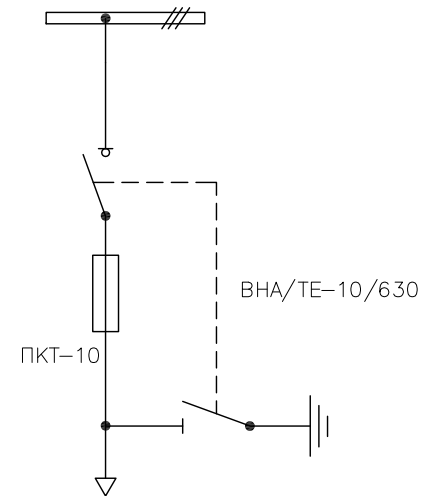
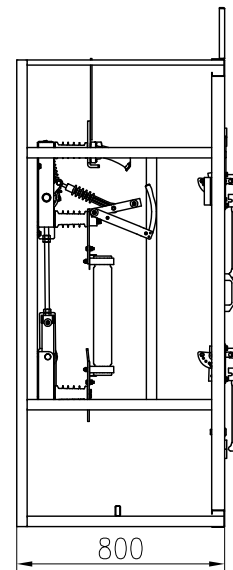
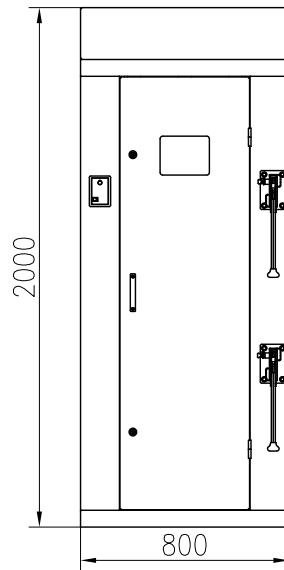


Перв. примен.	КСО-386-КН-4Н
	Спраб. N*

Инф. N* подл.	Инф. N* дубл.	Погн. и дата	Взам. инв. нб.	Погн. и дата	Фасад	Освещение	Выключатель нагрузки	Щиток



Спецификация	Кол.
Выключатель нагрузки ВНА/ТЕ-П(н)-10/630-3нП	1
Предохранитель ПКТ-10	3



Изм.	Лист	N* докум.	Погн.	Дата
		Шестаков		
		Шестаков		
		Климко		
		Пономарчук		
		Колотушкин		
		Хитров		

КСО-386-КН-4Н			
Камера сборная одностороннего обслуживания	Лист	Масса	Масштаб
Комплектация ячейки	Лист	Листов	1



Копировал

Формат А3