

К-26-КН

Вуг 3D

Отсек сборных шин

Релейный шкаф

Защитные шторки

Заземляющий нож

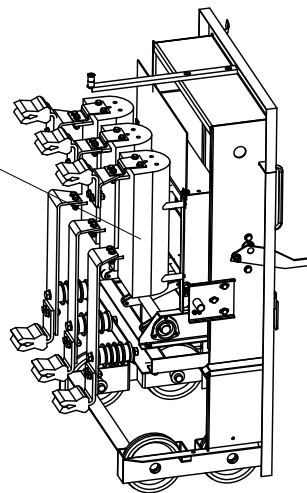
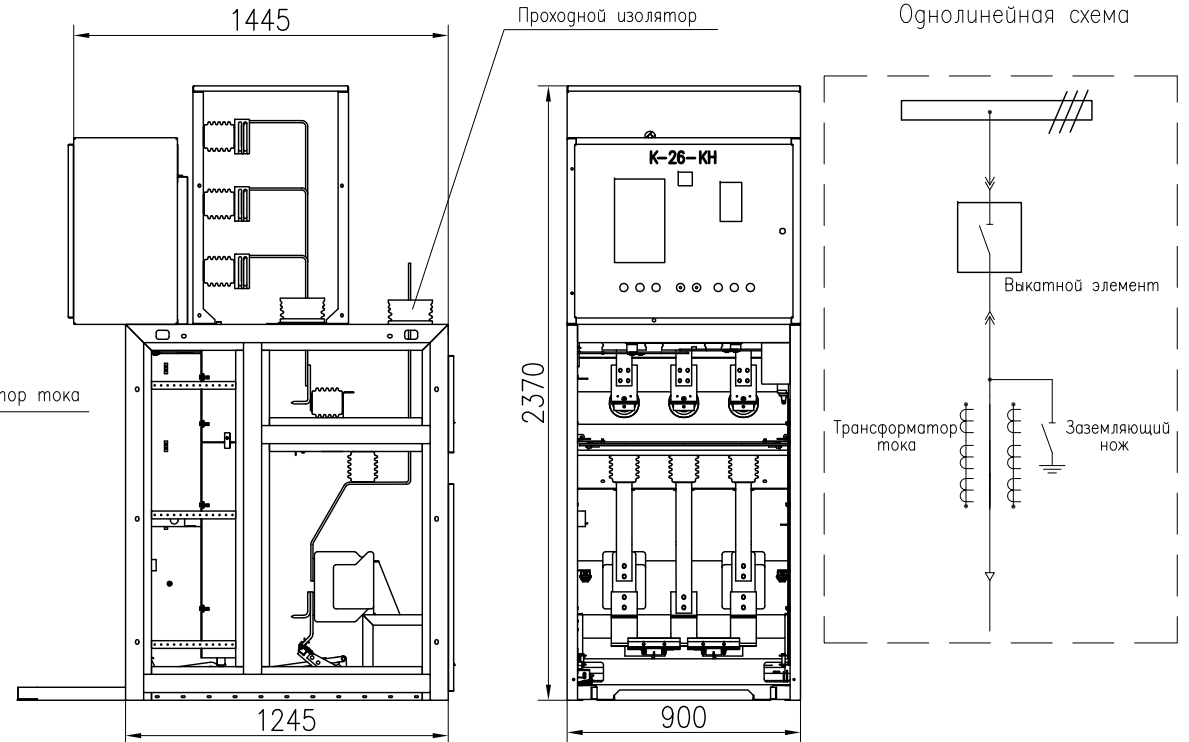
Трансформатор тока

Выкатной элемент

Произвести замену выключателя на ВВ/TEL-10-31.5/2000

| Наименование основных элементов | Кол. |
|--|------|
| Номинальное напряжение 10 кВ | |
| Номинальный ток камеры 1600 А | |
| Номинальный ток сборных шин 2000 А | |
| Ошибочка АД31Т 100Ж8 на 1600 А | |
| Назначение камеры: Вводная | |
| Выключатель вакуумный ВВ/TEL-10-31.5/2000 | 1 |
| Блок управления: TER_CM_16_2 | 1 |
| Заземляющий нож ЗР-10 | 1 |
| Трансформатор тока ТЛО-10-0,5/10Р/10Р-1500/5 | 2 |
| Дуговая защита на фототиристорах | |
| Релейная защита на РТ-40 | |
| Проходной изолятор ИП-10 | 6 |

Габаритные размеры



| Изм. | Лист | № докум. | Погн. | Дата |
|------|------|----------|-------|------|
| | | Тепляков | | |
| | | Гусев | | |
| | | Климко | | |
| | | ОТК | | |
| | | Харчиков | | |
| | | Хитров | | |

К-26-КН

Комплектное распределительное устройство К-26-КН

| Лист | Масса | Масштаб |
|------|--------|---------|
| | | |
| Лист | Листов | |



Копировал

Формат А3

Перв. примен.

Спраб. №

Погн. и дата

Взам. инв. №

Погн. и дата

Инв. № подл