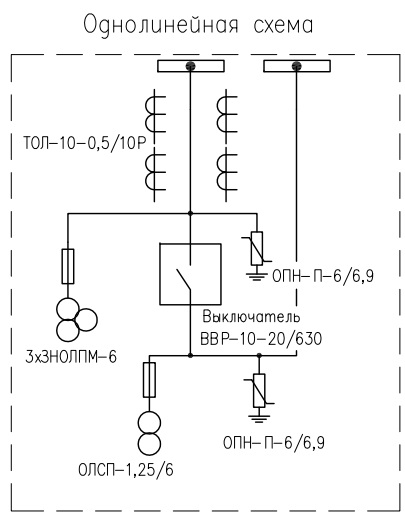
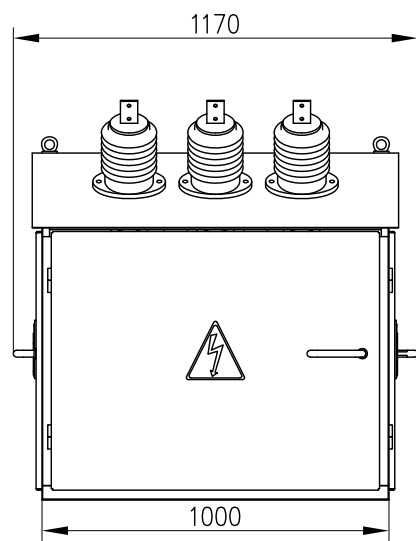
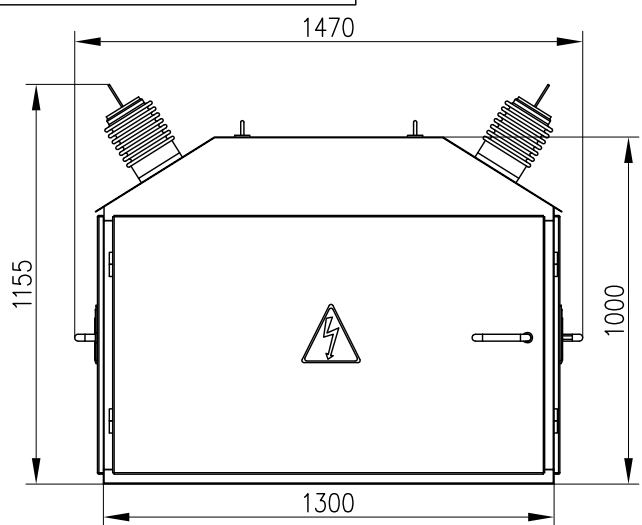
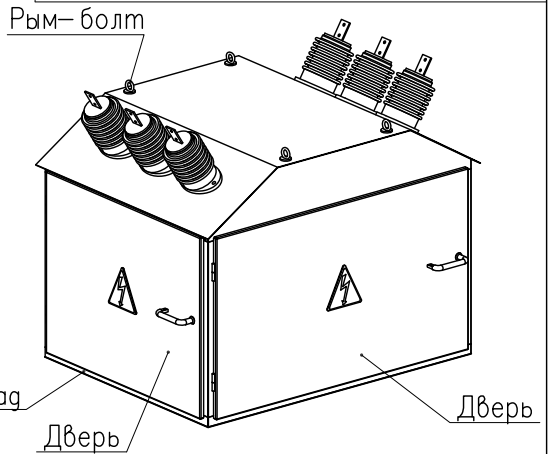


Перв. примен.
Спраб. N*

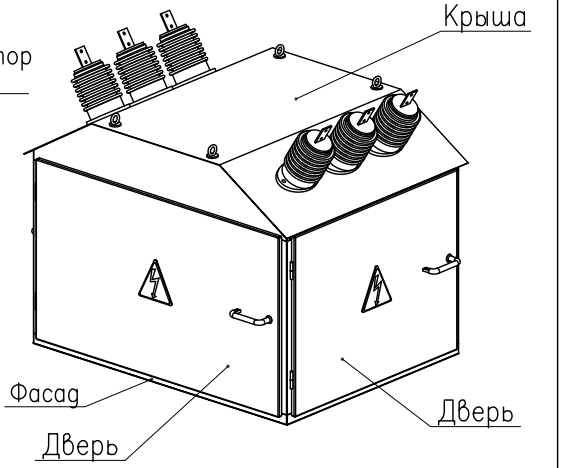
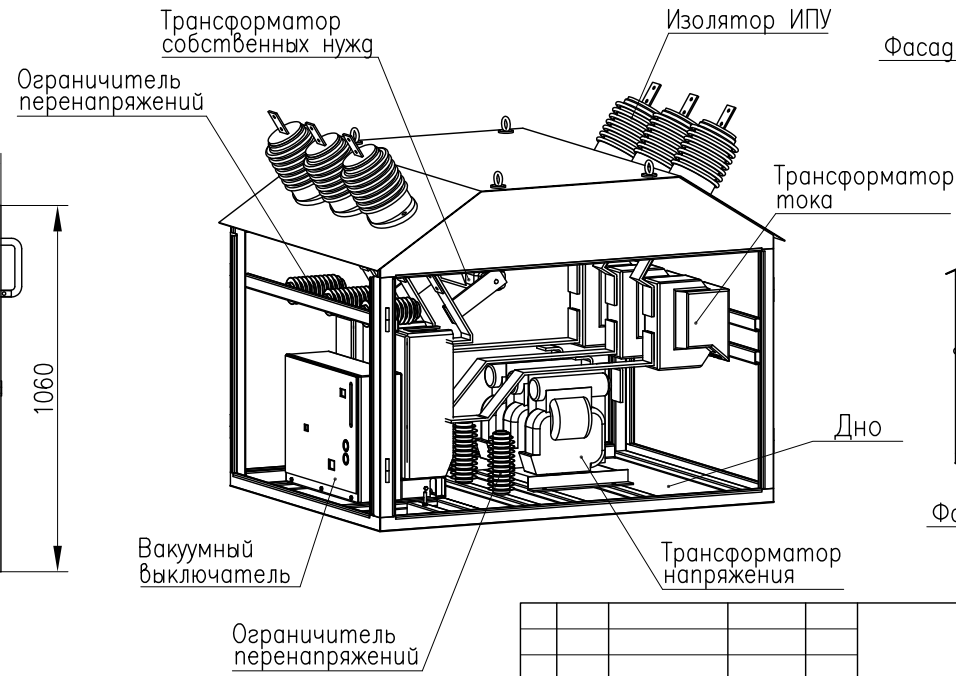
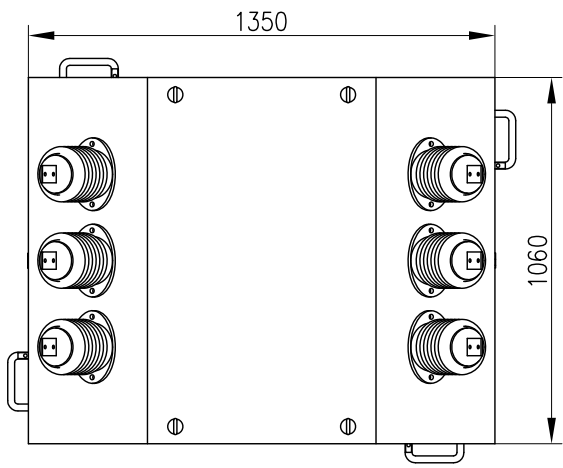
ЩХЛ-КН-10-12,5-630 УХЛШ




Наименование	Кол.
Вакуумный выключатель ВВР-10-20/630	1
Трансформатор напряжения ЗхНОЛПМ-6	1
Трансформатор собственных нужд ОЛСП-1,25/6	1
Трансформатор тока ТОЛ-10-0,5/10р	2
Ограничитель перенапряжений ОПН-П-6/6,9	6
Счетчик Меркурий 230 ART-00 PQRSIGDN	1
Изолятор ИПУ	6
Релейная защита на базе РСТ-42В0	



Погр. и дата
Инв. N* дубл.
Взам. инв. N*
Погр. и дата
Инв. N* подл.



				РВА/TEL-10-12,5/630 У1				
Изм.	Лист	N* докум.	Погр.	Дата	Реклоузер вакуумный РВА/TEL-10-12,5/630 У1 одностороннего обслуживания	Лист	Масса	Масштаб
		Тепляков					300	
		Гусев				Лист	Листов	1
Т. контр.								
ОТК								
Н. контр.	Харчиков							
Утв.	Хитров					Копировал Формат А3		