

КСО-386-КН-18-630

Перв. примен.

Спраб. N°

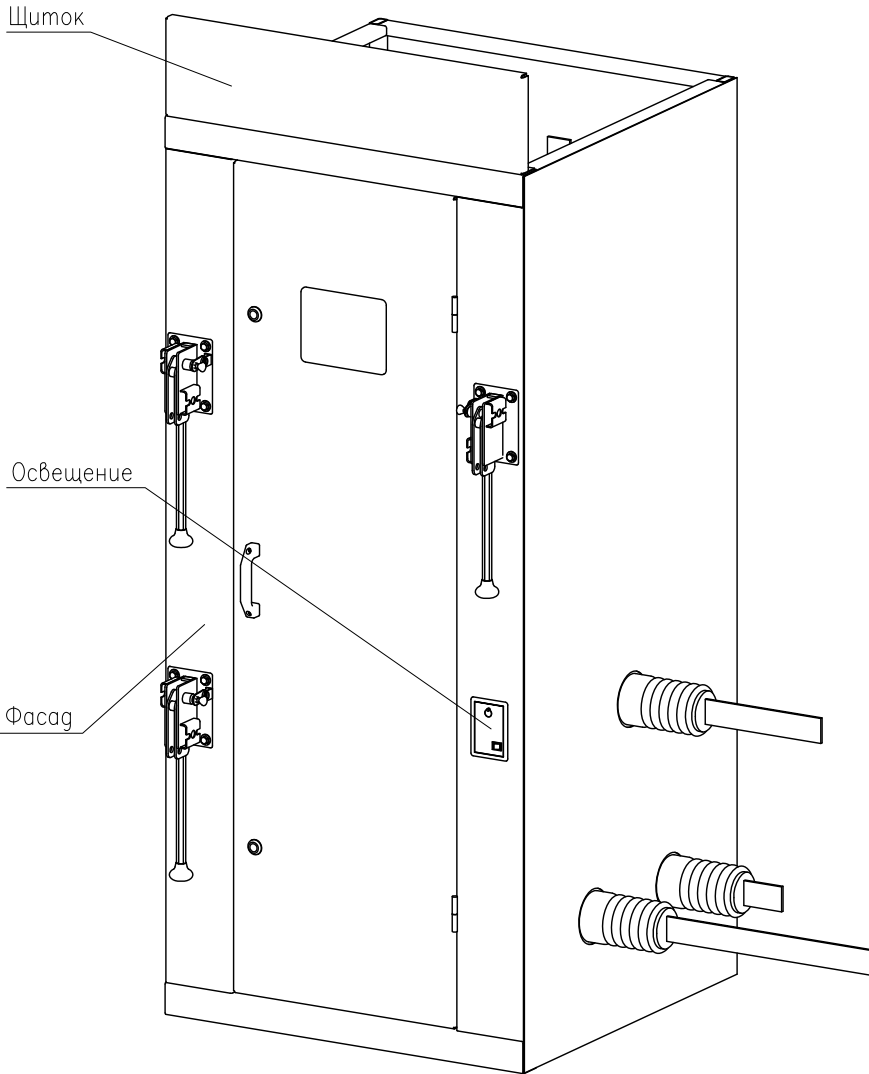
Подп. и дата

Взам. инв. N°

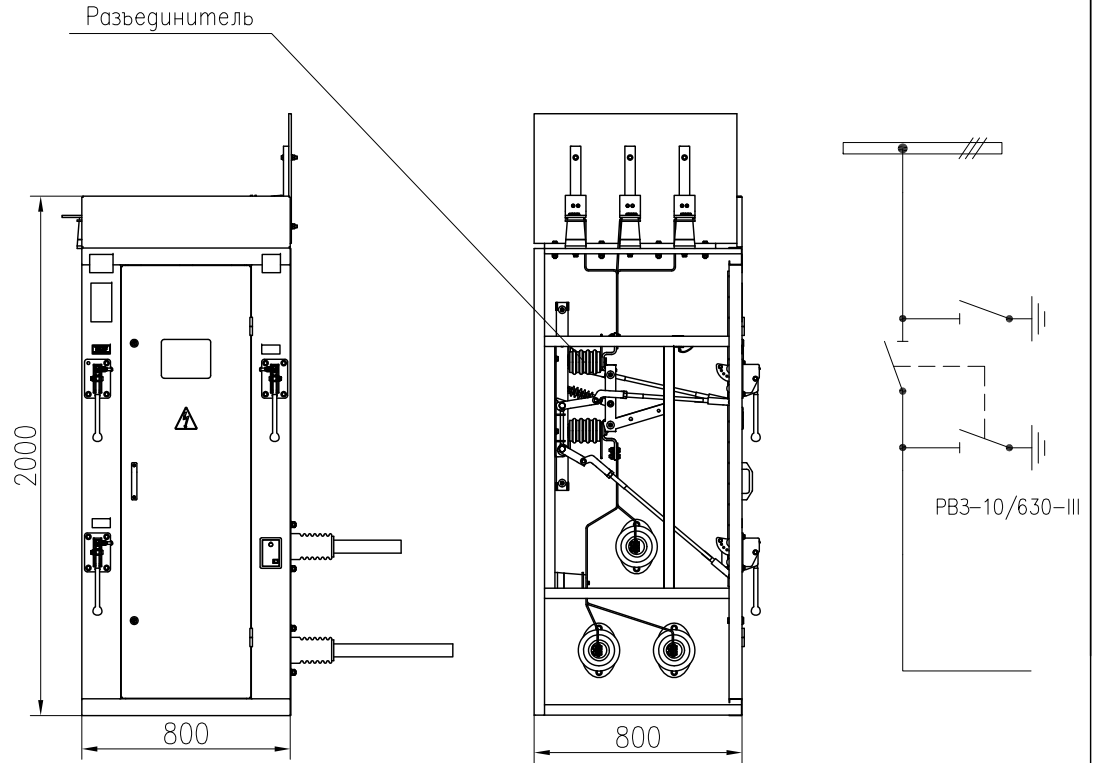
инв. N°

Подп. и дата

Инв. N° подл



Наименование	Кол.
Разъединитель РВЗ-10-20/630-III	1
Изодлятор 10	2
Изодлятор ИГВ	3



Изм.	Лист	N° докум.	Подп.	Дата
		Шестаков		
		Шестаков		
		Климко		
		Пономарчук		
		Колотушкин		
		Хитров		

КСО-386-КН-18-630

Камера сборная
одностороннего
обслуживания

Комплектация ячейки

Лист	Масса	Масштаб
Лист	Листов	1



Копировал

Формат А3